

بانام خالوکت

راهنمای استفاده از دستگاه‌های کنترل از طریق

پیامک، تک زنگ و ریموت

۸ کاناله (Basic_Seri M)

(دارای نرم افزار اندروید و با پشتیبانی از زبان فارسی)

شاهد گستر اصفهان

نگاهی نو، کیفیتی پایدار

دستور العمل راه اندازی سیستم

سیم کارت دستگاه را در محل مربوطه به سمتی که مشخص شده قرار دهید، آنتن را بسته و کابل تغذیه را متصل نمایید تا دستگاه روشن شود. (سیم قرمز مثبت و سیم مشکی منفی می باشد) - منتظر بمانید تا سیستم شبکه‌ی سیم کارت را شناسایی کند و چراغ شبکه (NETL) که در کنال سوکت آنتن قرار گرفته هر ۳ ثانیه یک بار شروع به چشمک زدن کند. در صورتی که چراغ شبکه هر ۱ ثانیه چشمک میزند، هنوز شبکه‌ی سیم کارت شناسایی نشده است.

توجه: سیم کارت دستگاه نباید پین کد داشته باشد و آنتن همراه دستگاه باید محکم بسته شود.

توجه: بعد از ارسال هر دستوری به سیستم چراغ کنار ترمینال آداپتور روشن شده و دستگاه شروع به پردازش می‌کند، در صورت مجاز بودن شماره موبایل ارسال کننده و شارژ بودن سیم کارت موجود بر روی آن، پیامکی حاوی گزارش عمل انجام شده برای شما ارسال می‌گردد. فاصله‌ی بین ارسال هر پیامک حداقل باید ۳۰ ثانیه بطول انجامد.

تعریف مدیر

بعد از اینکه شبکه شناسایی شد، یعنی چراغ شبکه سه ثانیه یکبار شروع به چشمک زدن کرد، کاراکتر **P** را به شماره‌ی سیم کارت موجود بر روی دستگاه پیامک کنید تا شماره‌ی شما بعنوان مدیر بر روی حافظه‌ی دستگاه ذخیره گردد.

بعد از ذخیره دستگاه فقط به پیامک‌هایی که با شماره‌ی مدیر ارسال می‌گردد عکس العمل نشان می‌دهد.

توجه: در صورتی که مدیر ذخیره شود، عبارت "**مدیر ذخیره شد**" برای شما ارسال می‌گردد. در صورتی که این پاسخ از دستگاه برای شما ارسال نشود به دلایل زیر می‌باشد:

- ۱- سیم کارت روی دستگاه هنوز توسط شبکه مخابرات شناسایی نشده و بنابراین پیامک شما توسط دستگاه دریافت نگردیده است.
- ۲- سیم کارت داخل دستگاه شارژ ندارد و یا سیم کارت دستگاه پین کد دارد.

تغییر مدیر

جهت تغییر مدیر ابتدا کاراکتر **N** سپس شماره‌ی جدید و در انتها کاراکتر **#** را پیامک کنید.

مثال: N0912222222#

توجه: فقط مدیر می‌تواند، مدیر را تغییر دهد

کنترل خروجی‌ها بصورت مجزا

جهت کنترل خروجی‌های دستگاه باید بعد از اینکه مدیر برای دستگاه و پیامک "**مدیر ذخیره شد**" از دستگاه برای شما ارسال شد، دستورات زیر را به دستگاه پیامک کنید.

وصل خروجی دوم: **A2**

قطع خروجی دوم: **B2**

وصل یک ثانیه‌ای خروجی دوم: **C2**

وصل خروجی اول: **A1**

قطع خروجی اول: **B1**

وصل یک ثانیه‌ای خروجی اول: **C1**

به همین ترتیب جهت کنترل مابقی خروجی‌ها عمل نمایید.

راهنمای استفاده از دستگاه‌های کنترل از طریق پیامک، تک زنگ و ریموت

توجه: در صورتی که بعد از ارسال دستورات ، دستگاه سه ثانیه بوق ممتد زد، یعنی شماره‌ی مدیر هنوز داخل حافظه‌ی دستگاه ذخیره نشده است.

تغییر متن پاسخ خروجی‌ها

بعد از ارسال دستورات قطع یا وصل خروجی‌ها، در صورتی که دستگاه عمل کند، یک پیامک به زبان فارسی برای فرد ارسال کننده‌ی دستور، باز می‌گردد. در صورت تمایل جهت تغییر متن این پیامک می‌بایستی بعد از عبارات زیر، متن مورد نظر را تا ۱۱ کاراکتر بصورت فقط فارسی نوشته و پیامک کنید :

تغییر متن هشدار خروجی اول در حالت وصل: **A1#**

تغییر متن هشدار خروجی اول در حالت قطع: **B1#**

تغییر متن هشدار خروجی اول در حالت وصل ۱ ثانیه‌ای: **C1#**

به همین ترتیب جهت تغییر متن برای تمامی خروجی‌ها عمل نمایید.

بعنوان نمونه فرض کنید می‌خواهید در هنگام قطع خروجی سوم عبارت "**موتور خاموش**" برای شما پیامک گردد، می‌بایستی توسط مدیر عبارت زیر به دستگاه پیامک شود تا متن هشدار تغییر نماید.

موتور خاموش#B3

کنترل خروجی‌ها بصورت زماندار (ثانیه)

جهت کنترل خروجی‌ها بصورت زماندار می‌بایستی در ابتدا کاراکتر **C** سپس عدد خروجی مورد نظر، بعد از آن کاراکتر * و در انتها زمان مورد نظر را بر حسب ثانیه نوشته و به دستگاه پیامک کنید. برای نمونه اگر بخواهیم خروجی دوم بمدت ۸۰ ثانیه وصل و سپس قطع گردد باید بصورت زیر پیامک زده شود.

C2*80#

توجه: حداکثر زمان برای هر خروجی ۹۶۶۰ ثانیه می‌باشد.

توجه: شمارنده‌ی حالت زماندار ثانیه‌ای از زمان ارسال پیامک فعال می‌گردد و بمحض دریافت پیامک توسط دستگاه تایمر شروع به کار می‌کند و بنابراین برای هر بار استفاده مجزا باید پیامک زده شود.

ذخیره‌ی کاربران

سیستم قابلیت ذخیره‌ی ۱۱ شماره‌ی موبایل (۱ مدیر و ۱۰ کاربر) را دارا می‌باشد.

مدیر بصورتی که قبلاً شرح داده شد ذخیره می‌گردد، جهت ذخیره‌ی کاربران می‌بایستی در ابتدا کاراکتر * ، سپس شماره‌ی موبایل کاربر مورد نظر، بعد از آن کاراکتر **U** و در انتها شماره‌ی کاربر از ۱ تا ۵ و مربع را نوشته و پیامک کنید. برای نمونه فرض کنید قصد دارید شماره‌ی 09120000000 را بعنوان کاربر اول ذخیره کنید، برای این منظور باید عبارت زیر توسط مدیر پیامک گردد :

*0912000000U1#

به همین ترتیب برای ذخیره‌ی کاربرهای بعدی، شماره‌ی موبایل و عدد حافظه‌ی مورد نظر را نوشته و ارسال نمایید.

توجه: تمامی کاربران فقط قابلیت کنترل خروجی‌ها و دریافت وضعیت خروجی و ورودی‌ها را دارند.

حذف کاربران

جهت حذف کاربران عبارت **DU** و در انتها **شماره حافظه کاربر** مورد نظر و کاراکتر **#** را نوشته و ارسال نمایید. برای نمونه جهت حذف کاربر اول باید عبارت زیر توسط مدیر پیامک گردد :

DU1#

ریموت

در صورتی که سیستم ریموت‌دار تهیه نموده‌اید، در مدل‌های دو و چهار کانال جهت اضافه کردن ریموت به دستگاه در مدل‌های ۲ و ۴ کانال کفایت کلید **KEY1** را برای یک لحظه فشار داده و رها کنید تا دستگاه سه بوق پشت سر هم بزند، سپس کلید یک ریموت را بزنید.

در حالت پیش‌فرض خروجی‌ها با ریموت بصورت دائمی عمل می‌کنند، در صورت لزوم جهت تغییر حالت کفایت حرف **J** را نوشته، سپس کاراکتر ***** و بعد از آن حرف **D** برای حالت دائم و یا حرف **L** برای حالت لحظه‌ای را بنابر نیاز خود و در انتها کاراکتر **#** را نوشته و به دستگاه ارسال نمایید. مثلاً در صورتی که می‌خواهید در سیستم‌های چهار کاناله خروجی اول و دوم بصورت دائم و خروجی سوم و چهارم بصورت لحظه‌ای عمل کنند کفایت عبارت زیر را ارسال کنید.

J*DDLL#

ورودی‌ها

ورودی اول تا ششم منفی – ورودی هفتم و هشتم مثبت

ورودی‌ها جهت اتصال سنسور و دکتورهای مختلف و اعلام هشدار استفاده می‌گردد. همچنین جهت اعلام هشدار قطع و وصل برق شهر باید از ورودی مثبت استفاده کنید که در ادامه توضیح داده خواهد شد.

ورودی‌های منفی در صورتی که بمدت دو ثانیه به پین منفی آداپتور متصل گردد، پیامک هشدار برای مدیر و سه کاربر ویژه‌ی اول ارسال می‌گردد. ورودی‌های مثبت نیز در صورت اتصال بمدت 2 ثانیه به ولتاژ 5 تا 12 ولت، پیامک هشدار ارسال می‌کنند. همچنین در صورت قطع اتصال، مجدداً پیامک هشدار دیگری ارسال می‌شود.

پیامک‌های هشدار دارای متن هشدار از پیش تعریف شده‌ای هستند، در صورت تمایل جهت تغییر این متن می‌بایستی طبق جدول زیر عمل نمایید.

متن مورد نظر تا ۱۱ کاراکتر* 11	تغییر متن ورودی اول در حالت تحریک
متن مورد نظر تا ۱۱ کاراکتر* 10	تغییر متن ورودی اول در حالت برداشته شدن تحریک
متن مورد نظر تا ۱۱ کاراکتر* 21	تغییر متن ورودی دوم در حالت تحریک
متن مورد نظر تا ۱۱ کاراکتر* 20	تغییر متن ورودی دوم در حالت برداشته شدن تحریک

برای نمونه فرض کنید قرار است عبارت "پمپ خاموش" در زمان عدم تحریک ورودی دوم برای شما پیامک گردد، برای این منظور باید عبارت زیر توسط مدیر به دستگاه ارسال گردد.

پمپ خاموش* 20

توجه: متن ورودی باید به زبان فارسی و تا ۱۱ کاراکتر باشد.

توجه: پیامک هشدار ورودی‌ها برای مدیر و کاربران اول، دوم و سوم ارسال می‌گردد.

توجه: عدد ابتدای متن حتما باید انگلیسی باشد.

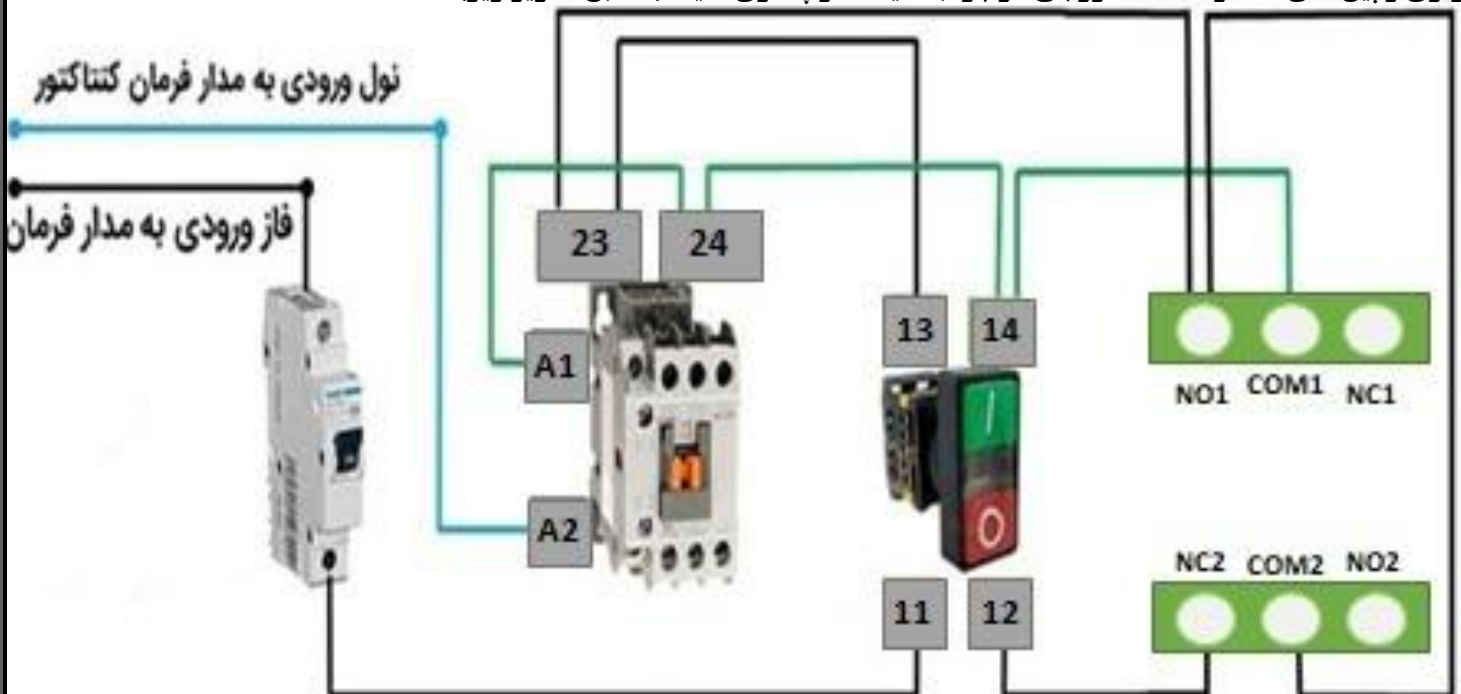
اتصال باتری پشتیبان و اعلام قطع و وصل برق شهر

در صورتی که از باتری مخصوص شرکت (باتری ۴ ولتی) جهت اعلام قطع و وصل برق شهر استفاده می‌نمائید، سوکت باتری را به سوکت سه پین سفید رنگ کنار سیم کارت متصل کنید، سپس با یک تکه سیم ورودی دیجیتال مثبت دستگاه (ورودی هفت یا هشت) را به پین مثبت آداپتور متصل نمائید.

توجه: دقت داشته باشید که به سوکت قرمز رنگ کنار سیم کارت به هیچ عنوان چیزی متصل نکنید.

کنترل کلیدهای استوپ و استارت با پیامک

در صورت تمایل جهت اتصال سیستم به کلیدهای استارت و استوپ تابلو برق باید پین های NO و COM خروجی اول را با کلید استارت موازی و پین های NC و COM خروجی دوم را با کلید استوپ سری کنید. (مطابق تصویر زیر)



توجه: ممکن است بجای اعداد 23 و 24، روی کنناکتور اعداد 13 و 14 نوشته شده باشد. (مهم اعداد 3 و 4 است)

در حالت فوق موتور پمپ بصورت پیامکی و یا دستی قابل کنترل می باشد. در این حالت جهت روشن شدن موتور کافیس عبارت C1 و جهت خاموش شدن موتور عبارت C2 را پیامک کنید.

وصل اتوماتیک خروجی با تحریک ورودی

- بصورت پیشفرض با تحریک ورودی های دیجیتال، پیامک هشدار به مدیر و سه کاربر اول ارسال می گردد. می توانید سیستم را بگونه ای تنظیم نمایید تا با تحریک یا عدم تحریک ورودی، خروجی متناظر آن عمل کند.
- حالت دائم ورودی: در این حالت بطور مثال با تحریک ورودی اول، خروجی اول وصل می شود و عا دامی که ورودی در حالت تحریک می باشد، خروجی وصل باقی می ماند و با عدم تحریک ورودی اول، خروجی اول قطع می گردد.

VR1ON: فعالسازی حالت دائم برای ورودی اول: مثال

VR1OFF: غیرفعالسازی حالت دائم برای ورودی اول

برقراری تماس در هنگام تحریک ورودی ها (تلفن کننده)

- در صورت تمایل جهت برقراری تماس دستگاه با مدیر و کاربران اول تا سوم در هنگام تحریک و یا عدم تحریک هر ورودی میبایست عبارات زیر را به دستگاه ارسال کنید

VC1ON: فعالسازی تماس ورودی اول

VC1OFF: غیرفعالسازی تماس ورودی اول

به همین ترتیب برای مابقی ورودی ها عمل نمایید.

تنظیم ارسال پیامک در هنگام تحریک و عدم تحریک ورودی ها

VS11ON: فعالسازی پیامک در هنگام تحریک ورودی اول

VS10ON: فعالسازی پیامک در هنگام عدم تحریک ورودی اول

VS11OFF: غیرفعالسازی پیامک در هنگام تحریک ورودی اول

VS10OFF: غیرفعالسازی پیامک در هنگام عدم تحریک ورودی اول

به همین ترتیب برای مابقی ورودی ها عمل نمایید.

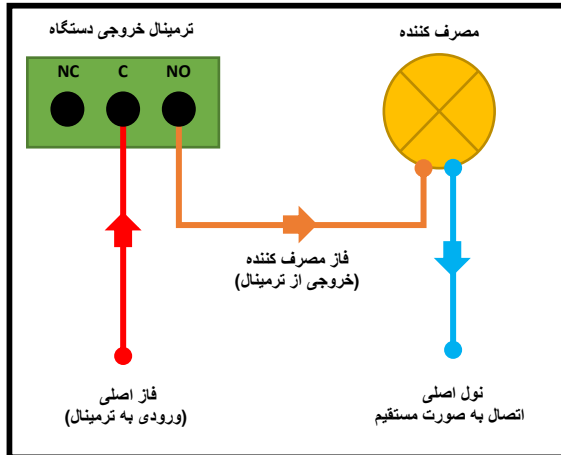
دریافت میزان شارژ سیم کارت

جهت اطلاع از میزان شارژ باقی مانده سیم کارت روی دستگاه، در صورتی که سیم کارت از اپراتور همراه اول بود عبارت **GH** و در صورتی که از اپراتور ایرانسل بود عبارت **GI** را به دستگاه پیامک کنید.

راهنمای استفاده از دستگاه های کنترل از طریق پیامک، تگ زنگ و ریموت

نحوه‌ی اتصال خروجی‌ها به مصرف کننده‌ی ۲۲۰ ولتی

خروجی‌ها آزاد و هر خروجی دارای یک ترمینال ۳ پین می‌باشد که هر کدام با عنوان Out_x و بلانام‌های NO/COM/NC روی برجسب جعبه و یا در پشت ترمینال‌ها مشخص شده‌اند. جهت اتصال هر کدام از ترمینال‌ها به مصرف کننده‌ی مورد نظر خود مطابق مدار زیر عمل نمائید.



برای مثال در صورتی که شما یک لامپ ۲۲۰ ولتی دارید و می‌خواهید آن را به خروجی اول متصل نمائید، ابتدا سیم نول خود را مستقیم به لامپ زده، سپس سیم فاز را داخل پین C1 پیچ کرده و از پین NO1 یک سیم گرفته و به مصرف کننده بزیند.

توجه: هر خروجی تا میزان ۲۲۰ ولت 5 آمپر را می‌تواند از خود عبور دهد.

کنترل خروجی با تک‌زنگ

از طریق تماس با شماره سیمکارتی که بر روی دستگاه قرار گرفته می‌توانید یکی از خروجی‌ها را کنترل کنید. بصورت پیشفرض در صورت برقراری تماس با دستگاه، خروجی اول بمدت یک ثانیه قطع و وصل می‌شود. در صورت تمایل جهت تغییر خروجی باید عبارت **FR** و سپس عدد خروجی را بنویسید. مثلاً برای تغییر به خروجی دوم باید عبارت **FR2** به دستگاه پیامک شود. مابقی تنظیمات تک‌زنگ طبق جدول زیر می‌باشد.

فعال کردن تک‌زنگ: **FN** // غیر فعال کردن تک‌زنگ: **FF** فعال کردن پیامک تک‌زنگ: **FA** // غیر فعال کردن پیامک تک‌زنگ: **FU**

گزارش‌گیری تنظیمات تک‌زنگ: **FSL** حالت خروجی لحظه‌ای تک‌زنگ: **FL** // حالت خروجی دائم تک‌زنگ: **FD**

کلیدهای سخت افزار

RESET: ریست کردن دستگاه در مواقع لزوم

LEARN: از این کلید جهت اضافه کردن ریموت (یک لحظه فشار) استفاده می‌شود.

RST F: از این کلید جهت بازگرداندن دستگاه به تنظیمات کارخانه (ده ثانیه فشار) استفاده می‌شود.

بازگردانی به تنظیمات اولیه

برای این منظور در صورتی که مدیر سیستم هستید، عبارت **MDC** را به دستگاه پیامک کنید. همچنین می‌توانید از طریق کلیدهای سخت افزاری مطابق مواردی که در بالا عنوان شده این عمل را انجام دهید.

پس از دریافت و نصب نرم افزار در ابتدا وارد صفحه ورود رمز عبور می شوید، شما می توانید با **رمز پیش فرض ۱۲۳۴۵** وارد نرم افزار شوید.

در صورتی که رمز ورود به درستی وارد شود به صفحه اصلی نرم افزار منتقل می شوید. در اولین ورود به صفحه اصلی چون هیچ دستگاهی برای نرم افزار تعریف نشده با خطاری مواجه می شوید که پس از ثبت اولین دستگاه این پیغام دیگر نمایش داده نمی شود. در این مرحله باید گزینه "اضافه کردن دستگاه" را انتخاب کرده و مشخصات دستگاه را در نرم افزار ثبت نام کنید.

ثبت دستگاه جدید در نرم افزار

برای اتصال نرم افزار به دستگاه مورد نظر ابتدا باید اطلاعات دستگاه را ثبت کنید.

در این قسمت می توانید تعداد ۱۰ دستگاه مختلف را ثبت کنید و سپس دستگاه مورد نیاز را جهت کنترل انتخاب نمایید.

پس از لمس دکمه **+** به صفحه زیر منتقل می شوید که از طریق آن می توانید اطلاعات مربوط به دستگاه مورد نظر را وارد و ذخیره کنید. نام دلخواه برای دستگاه تعداد خروجی و شماره ی سیم کارت روی دستگاه را وارد نمایید.

در پایان در صورتی که اطلاعات وارد شده صحیح باشند، دستگاه با موفقیت به نرم افزار اضافه خواهد شد و به صفحه قبلی باز می گردد و آیکن آن به شکل تیک تغییر پیدا می کند.

کنترل خروجی ها از طریق نرم افزار

برای این منظور گزینه ی کنترل خروجی ها را انتخاب نمایید، سپس یکی از خروجی ها را انتخاب کنید. صفحه ای باز می شود که دارای سه گزینه می باشد. گزینه ی سبز رنگ برای وصل کردن خروجی، گزینه ی قرمز رنگ برای قطع خروجی و گزینه ی آبی رنگ برای وصل خروجی بمدت یک ثانیه استفاده می شود. در صورتی که گزینه ی آبی نگه داشته شود، به صفحه ی دیگری انتقال پیدا می کنید که می توانید به رله ی مورد نظر زمان بدهید.

تغییر آیکن و نام خروجی

برای این منظور خروجی مورد نظر را بمدت یک ثانیه نگه دارید تا وارد صفحه ی جدید شود. در این قسمت می توانید نام آیکن دلخواه خود را انتخاب کنید.

در این قسمت بخش های اصلی نرم افزار توضیح داده شده است. مابقی بخش های نرم افزار به راحتی قابل استفاده می باشند.